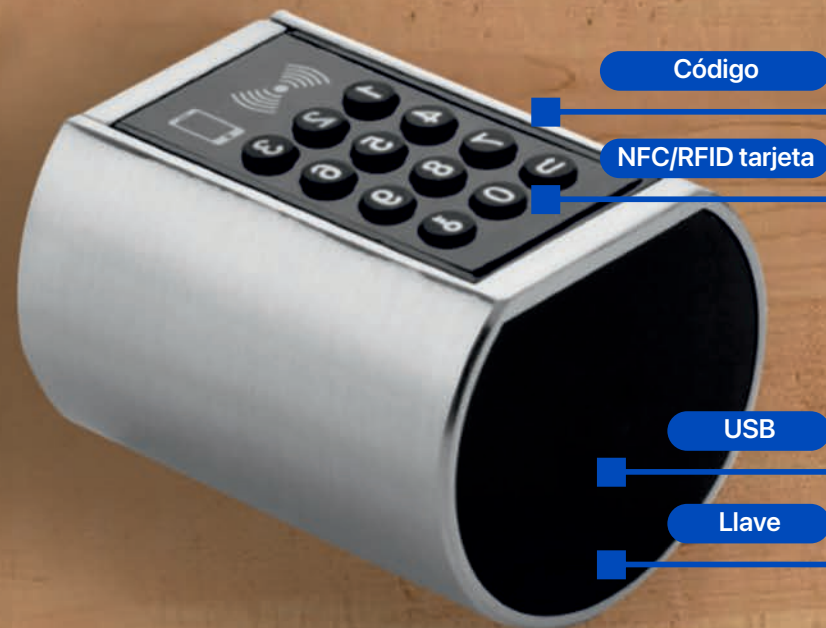




Ip66
Waterproof

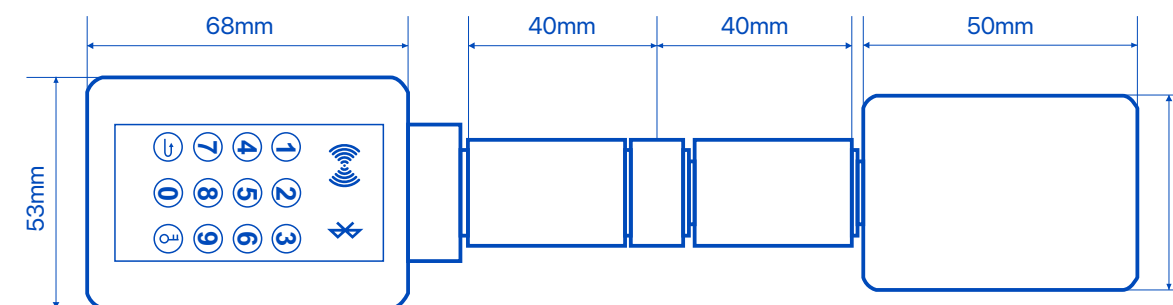


Resistant
sun 70°C

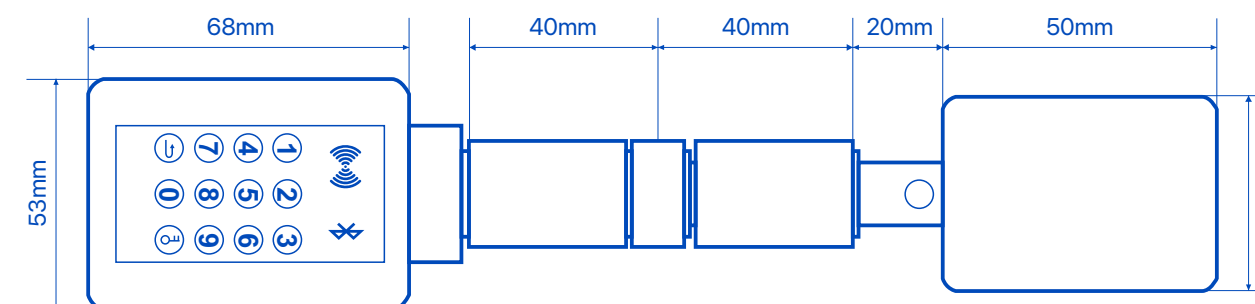


Medidas

Modo por defecto



Medida ajustable



CILINDRO Y8 YCILY08

Los cilindros electrónicos están diseñados para reemplazar los cilindros mecánicos tradicionales, ofreciendo un nivel de seguridad significativamente mayor. Utilizan tecnologías avanzadas como Bluetooth, RFID, NFC y biometría para controlar el acceso, eliminando la necesidad de llaves físicas y reduciendo el riesgo de duplicados no autorizados. Con estos cilindros, los usuarios pueden acceder a sus propiedades de manera segura y conveniente mediante códigos PIN, tarjetas de proximidad, aplicaciones móviles o huellas dactilares.

Una de las principales ventajas de los cilindros de cerraduras electrónicas es su capacidad de gestión y control remoto. A través de la APP YACAN o el navegador web, los usuarios pueden administrar el acceso en tiempo real, otorgando y revocando permisos.

Aplicaciones: Hoteles / Viviendas Vacacionales / Negocios / Edificios Públicos / Viviendas

Métodos de acceso



Colores



Especificaciones

| | |
|--|--|
| Fuente de alimentación x3 AAA batería de litio | Temperatura de trabajo -25°C-70°C |
| Material Aleación de zinc + acero inoxidable | Alimentación vía USB Si |
| Superficies compatibles Puertas de metal y madera | Capacidad de la huella dactilar - |
| Capacidad de las tarjetas NFC 1000 tarjetas | Capacidad de los códigos personalizados 250 códigos |

✓ Servicio técnico las 24h todos los días

✓ 100% Verificación de calidad

✓ 100% Inspección de materias primas y productos terminados

✓ Ley de protección de datos

✓ Servidores en Alemania y U.S.A

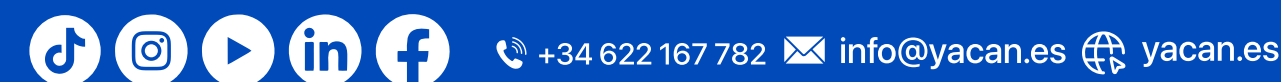
✓ Cifrado punto a punto

200K ~ 500K
Ciclo de vida

1200° C / 2H
Fire-Proof

400 H ~ 500H
Salt Spray Test

-30° C ~ 70° C
Alta y baja temperatura



YACAN SOLUCIONES S.L., Leonor Monteverde, 9, 38400 La Orotava, S/C de Tenerife, Canary Islands, Spain