

ES



[www.yacan.es](http://www.yacan.es)

SEGURIDAD - TECNOLOGÍA - DISEÑO



# CATÁLOGO YACAN 2024



+34 622 167 782 [info@yacan.es](mailto:info@yacan.es) [yacan.es](http://yacan.es)

# ÍNDICE

- P02 |** Sobre YACAN
- P03 |** Sistema YACAN
- P04 |** Casos de éxito
- P05 |** YACAN Connect
- P06 |** Gateway
- P07 a 10 |** Cerraduras con cámara
- P11 y 12 |** Cilindros
- P13 a 22 |** Cerraduras con manilla
- P23 a 28 |** Hoteles y vacacional
- P29 y 30 |** Puertas de cristal
- P31 & 32 |** Cajas de llaves
- P33 & 34 |** Cerraduras en llanta
- P35 a 38 |** Deadbolt
- P39 y 40 |** Controles de acceso
- P41 a 46 |** Gavetas y taquillas
- P47 a 50 |** Candados smart
- P51 y 52 |** Cajas fuerte
- P53 a 57 |** Mortises
- P59 y 60 |** Algunos clientes

# Sobre YACAN

**E**n YACAN, nos enorgullecemos de ser expertos en el montaje e instalación de cerraduras electrónicas para hoteles, viviendas vacacionales, instituciones y en general hogares y todo tipo de negocios profesionales y particulares. Con más de cinco años de experiencia en el sector industrial, hemos consolidado nuestra reputación como una empresa de confianza y calidad inigualable.

Nuestra trayectoria no solo se destaca por la calidad de nuestros productos, sino también por el soporte técnico excepcional que ofrecemos a nuestros clientes. Entendemos la importancia de la seguridad y la tranquilidad en los alojamientos, por lo que garantizamos un servicio técnico eficiente y siempre disponible para ofrecer todo tipo de soluciones digitales adaptadas a sus necesidades.

A lo largo de los años, hemos tenido el privilegio de trabajar en diversas partes del mundo, incluyendo España, Italia, Alemania, Sierra Leona, Arabia Saudí, Ecuador, Colombia, Dubai y México. Esta experiencia internacional nos ha permitido conocer las necesidades y normativas específicas de cada región, ofreciendo soluciones personalizadas y efectivas para cada proyecto.

En YACAN, nuestro compromiso es con la excelencia y la innovación constante. Nos esforzamos por mantenernos a la vanguardia de la tecnología en cerraduras electrónicas y sistemas de apertura, asegurando que nuestros clientes siempre dispongan de los sistemas más seguros y avanzados del mercado.

Confíe en YACAN para la instalación de cerraduras electrónicas en sus propiedades y experimente la tranquilidad de saber que cuenta con un equipo profesional y dedicado, listo para ofrecer el mejor servicio y soporte técnico.

La tecnología inteligente de YACAN protegerá su hogar o negocio y le facilitará la automatización y optimización de su sistema de seguridad.

- ✓ Servicio técnico las 24h todos los días
- ✓ Ley de protección de datos
- ✓ 100% Verificación de calidad
- ✓ Servidores en Alemania y U.S.A
- ✓ 100% Inspección de materias primas y productos terminados
- ✓ Cifrado punto a punto

200K ~ 500K Ciclo de vida	1200° C / 2H Fire-Proof	400 H ~ 500H Salt Spray Test	-30° C ~ 70° C Alta y baja temperatura
------------------------------	----------------------------	---------------------------------	---



**IMPORTANTE:** Los datos y características de los productos reflejados en este catálogo pueden estar sujetos a cambios.

# Sistema YACAN

Ofrecemos servicios OEM / ODM para cerraduras inteligentes de alta gama en todos los escenarios.

## Todos los escenarios:

- ✔ Cerradura conectada por Bluetooth y WiFi.
- ✔ Cerraduras para uso en exteriores y en interiores.
- ✔ Cerraduras para uso profesional y particular.
- ✔ Aplicaciones **App YACAN** para IOS, ANDROID y NAVEGADORES WEB para ordenadores.
- ✔ Huella dactilar, códigos numéricos y tarjetas NFC (credenciales normales).
- ✔ Escaneo facial, cámara de vídeo con intercomunicador (reconocimiento facial).

## Servicios OEM/ODM:

- ✔ Personalización OEM simple: logotipos personalizados, empaquetado, colores, acabados, etc.
- ✔ Personalización ODM avanzada: idioma personalizado, apariencia, funciones, integración de software, etc.

## Nuestra actividad internacional:



# Casos de éxito

La implantación de las soluciones de YACAN han supuesto una mejora exponencial en los procesos de nuestros clientes y en la experiencia percibida por sus usuarios.

Nuestros clientes buscan un control de acceso conectado, cómodo y fácil de usar para sus establecimientos que combine diseño, funcionalidad, tecnología y sostenibilidad.

Necesitaban una solución flexible que les permitiera el control, incluso de forma remota que pudiera garantizar la seguridad de las puertas y los servicios futuros de sus establecimientos.

En la actualidad contamos con **+2500 clientes, +30.000 Propiedades y +20.000.000 aperturas anuales.**



BLUSERENA HOTELS



GRUPO AZORA



TIERRA DE ORO



ATYPICAL CAPSULE  
HOSTELS

CÁPSULAS ATYPICAP



AMARILLA GOLF RESIDENCES



GRUPO DOROBÉ



GRUPO NATURE



AZZ HOTELES



THE RIVER HOSTEL

# YACAN CONNECT

El sistema YACAN está diseñado para la gestión de accesos, abarcando diferentes aplicaciones como la administración inteligente de hoteles, la seguridad de viviendas vacacionales y el control de accesos completos.

La cerradura inteligente puede gestionarse a través de la APP YACAN así como navegadores web para ordenadores, y permite el envío de llaves virtuales, códigos numéricos, tarjetas nfc, etc...



## Innovación en Soluciones de Videoporteros Táctiles y Sistemas de Apertura Exterior



En YACAN entendemos la importancia de la seguridad y el control de acceso eficiente en cualquier propiedad. Por eso, somos líderes ofreciendo una solución para las aperturas exteriores que se adaptan al 99% de las puertas con diversas necesidades y tipos de entradas. Ofrecemos soluciones de vanguardia en tecnología de videoporteros táctiles y sistemas de apertura exterior.

Para la apertura de puertas exteriores a través del teléfono móvil, instalaremos YACAN CONNECT, un pequeño dispositivo que no requiere permiso de la comunidad ya que se realiza en el interior de la vivienda, dentro del telefonillo o videoportero. Realizamos instalación sin obra, donde añadiremos un CHIP BLUETOOTH sin modificar el funcionamiento actual de su intercomunicador.

**Este dispositivo se utiliza para TODO TIPO de sistemas automatizados tales como:**

- ✓ Puertas de Garaje
- ✓ Barreras
- ✓ Ascensores
- ✓ Zonas Comunes
- ✓ Puertas Automáticas

## GATEWAY

### GATEWAY G2 YGATEG2

#### Especificaciones

Network  
Wifi 2.4G  
Power Input  
DC5V / 500m  
Power Interface  
Type-C USB port  
Medidas  
L70xW70x26Hmm

#### Colores

IP65  
Waterproof  
Resistant sun

La función de puerta de enlace mediante GATEWAY G2 en la aplicación YACAN permite conectar la cerradura a internet y así beneficiarse de la comodidad de la gestión remota completa.

Esta función está diseñada para que el usuario pueda crear, modificar, borrar y controlar todos los accesos sin necesidad de estar físicamente cerca de la cerradura.





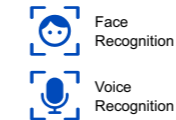
## 01. CERRADURAS CON CÁMARA

Equipadas con cámaras de alta resolución, estas cerraduras permiten la visualización en tiempo real de quién accede a la cerradura, ofreciendo una capa adicional de seguridad y tranquilidad. Gracias a la conectividad con internet, los administradores pueden recibir alertas instantáneas, monitorear las entradas y salidas y tener un registro de todos los accesos, independientemente de su ubicación. La capacidad de controlar el acceso a través de la aplicación móvil YACAN o el ordenador, elimina la necesidad de gestionar llaves físicas, reduciendo el riesgo de pérdidas o duplicados así como accesos no autorizados.

## 01. CERRADURAS CON CÁMARA



### MONITOR Y1 YMON01



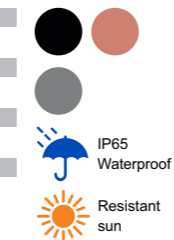
#### Métodos de acceso



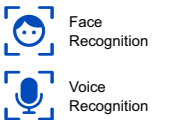
#### Especificaciones

Fuente de alimentación	x8 AA pilas alcalinas
Material	Aleación de aluminio + cristal templado
Aplicaciones	Puertas de metal y madera
Medidas	L370xW75mm

#### Colores



### MONITOR Y2 YMON02



#### Métodos de acceso



#### Especificaciones

Fuente de alimentación	4200mAh batería de litio
Material	Aleación de aluminio + cristal templado
Aplicaciones	Puertas de metal y madera
Medidas	L430xW60mm

#### Colores



### MONITOR Y3 YMON03

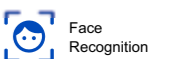
#### Métodos de acceso



#### Especificaciones

Fuente de alimentación	x4 AA baterías de litio
Material	Aleación de aluminio + Panel de cristal templado
Aplicaciones	Puertas de metal y madera
Medidas	L120xW40mm

#### Colores



# 01. CERRADURAS CON CÁMARA



## VISION Y1 YAVY01



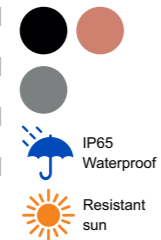
### Métodos de acceso



### Especificaciones

Fuente de alimentación	x4 AA pilas alcalinas
Material	Aleación de aluminio
Aplicaciones	Puertas de metal y madera
Medidas	L280xW65mm

### Colores



## VISION Y2 YAVY02

### Métodos de acceso



### Especificaciones

Fuente de alimentación	3200mAh batería de litio
Material	Aleación de aluminio
Aplicaciones	Puertas de metal y madera
Medidas	L423xW38mm

### Colores



## MONITOR Y4 YMON04



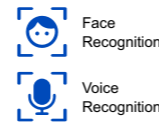
### Métodos de acceso



### Especificaciones

Fuente de alimentación	4200mAh batería de litio
Material	Aleación de aluminio
Aplicaciones	Puertas de metal y madera
Medidas	L430xW70mm

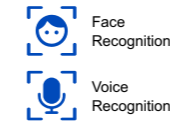
### Colores



# 01. CERRADURAS CON CÁMARA



## MONITOR Y5 YMON05



### Métodos de acceso



### Especificaciones

Fuente de alimentación	400mAh batería de litio
Material	Aleación de aluminio
Aplicaciones	Puertas de metal y madera
Medidas	L408xW80mm

### Colores



## VISION Y4 YAVY04

### Métodos de acceso



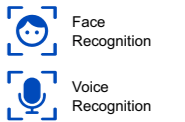
### Especificaciones

Fuente de alimentación	x4 AA pilas alcalinas
Material	Aleación de aluminio
Aplicaciones	Puertas de metal y madera
Medidas	L260xW63mm

### Colores



## VISION Y3 YAVY03



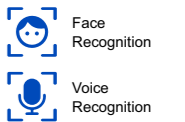
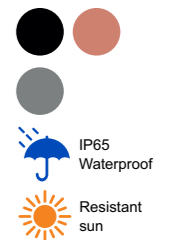
### Métodos de acceso



### Especificaciones

Fuente de alimentación	x8 AA pilas alcalinas
Material	Aleación de aluminio
Aplicaciones	Puertas de metal y madera
Medidas	L370xW74mm

### Colores





## 02. CILINDROS

### CILINDRO Y8 YCILY08



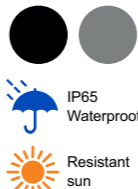
**Métodos de acceso**



**Especificaciones**

Fuente de alimentación	x4 AAA pilas alcalinas
Material	Aleación de zinc y acero inoxidable
Aplicaciones	Puertas de metal y madera
Medidas	L63xW48mm (frontal) L50xW33mm (trasera)

**Colores**



### CILINDRO Y9 YCILY09



**Métodos de acceso**



**Especificaciones**

Fuente de alimentación	Batería de litio 700mAh
Material	Aleación de zinc y acero inoxidable
Aplicaciones	Puertas de metal y madera
Medidas	L63xW35mm (frontal) L50xW35mm (trasera)

**Colores**



### CILINDRO Y10 YCILY10



**Métodos de acceso**



**Especificaciones**

Fuente de alimentación	Batería CR123A 3V Li/MnO2
Material	Aleación de aluminio
Aplicaciones	Puertas de metal y madera
Medidas	L58xW42xH42mm (frontal) L33xW30xH12mm (trasera)

**Colores**



### CILINDRO Y11 YCILY11



**Métodos de acceso**



**Especificaciones**

Fuente de alimentación	Batería CR123A 3V Li/MnO2
Material	Aleación de Aluminio
Aplicaciones	Puertas de metal y madera
Medidas	L58xW42xH42mm (frontal) L33xW30xH12mm (trasera)

**Colores**



## 02. CILINDROS

Los cilindros electrónicos están diseñados para reemplazar los cilindros mecánicos tradicionales, ofreciendo un nivel de seguridad significativamente mayor. Utilizan tecnologías avanzadas como Bluetooth, RFID, NFC y biometría para controlar el acceso, eliminando la necesidad de llaves físicas y reduciendo el riesgo de duplicados no autorizados. Con estos cilindros, los usuarios pueden acceder a sus propiedades de manera segura y conveniente mediante códigos PIN, tarjetas de proximidad, aplicaciones móviles o huellas dactilares.

Una de las principales ventajas de los cilindros de cerraduras electrónicas es su capacidad de gestión y control remoto. A través de la APP YACAN o el navegador web, los usuarios pueden administrar el acceso en tiempo real, otorgando y revocando permisos.



## 03. CERRADURAS CON MANILLA

Este tipo de cerraduras están fabricadas con aluminio y acero inoxidable, un material conocido por su resistencia y ligereza. A diferencia de otros metales, el aluminio no se oxida, lo que lo convierte en una opción ideal para cerraduras expuestas a condiciones climáticas adversas. Esta resistencia a la corrosión garantiza una larga vida útil, manteniendo su funcionalidad y apariencia con el paso del tiempo.

Destacan por su diseño elegante y moderno, adaptándose perfectamente a cualquier estilo arquitectónico. Su acabado limpio y pulido aporta un toque de sofisticación a puertas y entradas, complementando tanto entornos residenciales como comerciales. Esta combinación de funcionalidad y estética los convierte en una elección popular a la hora de elegir un tipo de cerradura.

## 03. CERRADURAS CON MANILLA



### THIN Y3 YCTHINY3



#### Métodos de acceso



#### Especificaciones

Fuente de alimentación	x4 AA pilas alcalinas
Material	Acero inoxidable #304
Aplicaciones	Puertas de metal y madera
Medidas	L303xW43mm

#### Colores



### THIN Y3 POMO YCTHINY3POMO



#### Métodos de acceso



#### Especificaciones

Fuente de alimentación	x4 AAA pilas alcalinas
Material	Metal inoxidable #304
Aplicaciones	Puertas de metal y madera
Medidas	L303xW43mm

#### Colores



### THIN Y3S YCTHINY3S

#### Métodos de acceso



#### Especificaciones

Fuente de alimentación	x4 AA pilas alcalinas
Material	Acero inoxidable #304
Aplicaciones	Puertas de metal y madera
Medidas	L303xW43mm

#### Colores





## 03. CERRADURAS CON MANILLA



### THIN Y9 YTHINY9



#### Métodos de acceso



#### Especificaciones

Fuente de alimentación	x4 AA pilas alcalinas
Material	Acero inoxidable 304#
Aplicaciones	Puertas de metal y madera
Medidas	L283,5xW53,5mm

#### Colores



### THIN Y9S YTHINY9S



#### Métodos de acceso



#### Especificaciones

Fuente de alimentación	x4 AA pilas alcalinas
Material	Acero inoxidable 304#
Aplicaciones	Puertas de metal y madera
Medidas	L283,5xW53,5mm

#### Colores



### CLASSIC Y1 YCLASSCY1

#### Métodos de acceso



#### Especificaciones

Fuente de alimentación	No necesita batería
Material	Acero inoxidable
Aplicaciones	Puertas de cristal, muros, puertas, etc...
Medidas	L301xW45mm

#### Colores



## 03. CERRADURAS CON MANILLA



### THIN Y4 YTHINY4



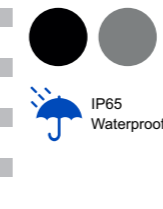
#### Métodos de acceso



#### Especificaciones

Fuente de alimentación	x4 AA pilas alcalinas
Material	Aleación de aluminio
Aplicaciones	Puertas de metal y madera
Medidas	L316xW31mm

#### Colores



### THIN Y5 YTHINY5



#### Métodos de acceso



#### Especificaciones

Fuente de alimentación	x4 AA pilas alcalinas
Material	Aleación de zinc
Aplicaciones	Puertas de metal y madera
Medidas	L345xW36mm

#### Colores



### THIN Y6 YCTHINY6

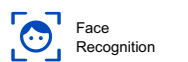
#### Métodos de acceso



#### Especificaciones

Fuente de alimentación	x4 AA pilas alcalinas
Material	Aleación de aluminio
Aplicaciones	Puertas de metal y madera
Medidas	L330xW36mm

#### Colores





### 03. CERRADURAS CON MANILLA



#### POMO Y1 YCMOR3



##### Métodos de acceso



##### Especificaciones

Fuente de alimentación	x4 AA pilas alcalinas
Material	Aleación de zinc
Aplicaciones	Puertas de metal y madera
Medidas	L65xW56mm

##### Colores



#### HAND Y3 YCHAND3



##### Métodos de acceso



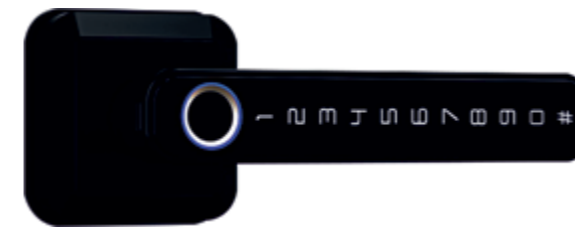
##### Especificaciones

Fuente de alimentación	x4 AAA pilas alcalinas
Material	Aleación de aluminio
Aplicaciones	Puertas de metal y madera
Medidas	L84xW81mm

##### Colores



#### HAND Y2 YCHAND2



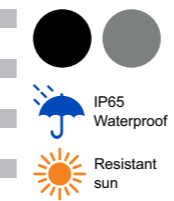
##### Métodos de acceso



##### Especificaciones

Fuente de alimentación	x4 AAA pilas alcalinas
Material	Aleación de zinc
Aplicaciones	Puertas de metal y madera
Medidas	L158xW63mm

##### Colores



#### HAND Y1 YCHAND1



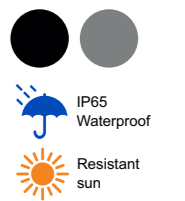
##### Métodos de acceso



##### Especificaciones

Fuente de alimentación	x4 AAA pilas alcalinas
Material	Aleación de zinc
Aplicaciones	Puertas de metal y madera
Medidas	L165xW65mm

##### Colores



## 03. CERRADURAS CON MANILLA



### COMPACT Y1 YCOMP1



#### Métodos de acceso



#### Especificaciones

Fuente de alimentación	x4 AA pilas alcalinas
Material	Aleación de aluminio
Aplicaciones	Puertas de metal y madera
Medidas	L260xW63mm

#### Colores



### COMPACT Y2 YCOMP2

#### Métodos de acceso



#### Especificaciones

Fuente de alimentación	x4 AA pilas alcalinas
Material	Aleación de aluminio
Aplicaciones	Puertas de metal y madera
Medidas	L260xW63mm

#### Colores



### COMPACT Y3 YCOMP3



#### Métodos de acceso



#### Especificaciones

Fuente de alimentación	x4 AA pilas alcalinas
Material	Aleación de aluminio
Aplicaciones	Puertas de metal y madera
Medidas	L193xW75mm

#### Colores



## 03. CERRADURAS CON MANILLA



### COMPACT Y4 YCOMP4



#### Métodos de acceso



#### Especificaciones

Fuente de alimentación	x4 AA pilas alcalinas
Material	Aleación de aluminio
Aplicaciones	Puertas de metal y madera
Medidas	L234xW76mm

#### Colores



### COMPACT Y9 YCOMP9

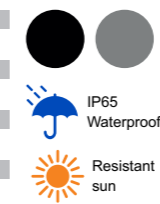
#### Métodos de acceso



#### Especificaciones

Fuente de alimentación	x4 AA pilas alcalinas
Material	Aleación de aluminio
Aplicaciones	Puertas de metal y madera
Medidas	L332xW70mm

#### Colores



### COMPACT Y8 YCOMP8



#### Métodos de acceso



#### Especificaciones

Fuente de alimentación	x8 AA pilas alcalinas
Material	Aleación de aluminio
Aplicaciones	Puertas de metal y madera
Medidas	L370xW75mm

#### Colores



### 03. CERRADURAS CON MANILLA

#### LUX Y1 YCLUXY1



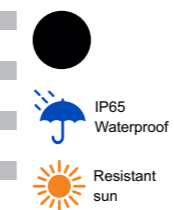
##### Métodos de acceso



##### Especificaciones

Fuente de alimentación	x4 AAA pilas alcalinas
Material	Aleación de aluminio
Aplicaciones	Puertas de madera o cristal
Medidas	L261,5xW63,3mm

##### Colores



#### LUX Y2 YCLUXY2



##### Métodos de acceso



##### Especificaciones

Fuente de alimentación	x8 AA pilas alcalinas
Material	Aleación de aluminio
Aplicaciones	Puertas de metal y madera
Medidas	L372,6xW74mm

##### Colores



#### LUX Y3 YCLUXY3

##### Métodos de acceso



##### Especificaciones

Fuente de alimentación	x4 AA pilas alcalinas
Material	Aleación de aluminio
Aplicaciones	Puertas de madera o cristal
Medidas	L280xW65mm

##### Colores





## 04. HOTELES Y VACACIONAL

Sistemas de cerraduras electrónicas diseñadas específicamente para su uso en la industria hotelera. Estas cerraduras ofrecen una solución segura y conveniente para gestionar el acceso a las habitaciones de un hotel, brindando a los huéspedes una experiencia de registro y entrada más fluida y moderna.

Estas cerraduras electrónicas suelen funcionar mediante tarjetas RFID (identificación por radiofrecuencia) o códigos PIN, lo que elimina la necesidad de llaves físicas y simplifica el proceso de entrada y salida para los huéspedes. Una solución flexible que permite a los gestores tener el control, incluso de forma remota, y que garantizan la seguridad de las puertas y los servicios futuros de sus establecimientos.

## 04. HOTELES Y VACACIONAL



### HOTEL SPLIT Y1 YCHOTELSPLIT1



#### Métodos de acceso



#### Especificaciones

Fuente de alimentación	x4 AA pilas alcalinas
Material	Acero inoxidable #304
Aplicaciones	Puertas de metal y madera
Medidas	L92xW63mm (panel superior) L162,5xW60mm (panel inferior)

#### Colores



### HOTEL SPLIT Y3 YCHOTELSPLIT3



#### Métodos de acceso



#### Especificaciones

Fuente de alimentación	x4 AA pilas alcalinas
Material	Aleación de zinc
Aplicaciones	Puertas de metal y madera
Medidas	L68xW68mm (panel superior) L160xW68mm (panel inferior)

#### Colores



### HOTEL SPLIT Y2 YCHOTELSPLIT2

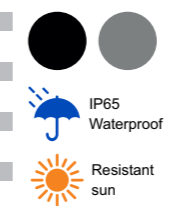
#### Métodos de acceso



#### Especificaciones

Fuente de alimentación	x4 AA pilas alcalinas
Material	Acero inoxidable #304
Aplicaciones	Puertas de metal y madera
Medidas	φ65mm (panel superior) L162,5xW60mm (panel inferior)

#### Colores



**HOTEL SPLIT Y4** YCHOTELSPLIT4



Métodos de acceso



Especificaciones

Fuente de alimentación	x4 AA pilas alcalinas
Material	Aleación de zinc
Aplicaciones	Puertas de metal y madera
Medidas	φ49mm (panel superior) L163xW65mm (panel inferior)

Colores



**CLASSIC HOTEL Y1** YCLASSICY1

Métodos de acceso



Especificaciones

Fuente de alimentación	x4 AA pilas alcalinas
Material	Acero inoxidable #304
Aplicaciones	Puertas de metal y madera
Medidas	L243xW73mm (panel superior) L306xW78mm (panel inferior)

Colores



**HOTEL SPLIT Y5** YCHOTELSPLIT5



Métodos de acceso



Especificaciones

Fuente de alimentación	x4 AA pilas alcalinas
Material	Acero inoxidable 304#
Aplicaciones	Puertas de metal y madera
Medidas	L118xW70mm

Colores



**CLASSIC HOTEL Y2** YCLASSICY2



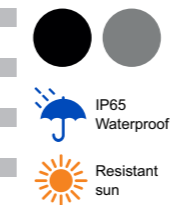
Métodos de acceso



Especificaciones

Fuente de alimentación	x4 AA pilas alcalinas
Material	Aleación de aluminio
Aplicaciones	Puertas de metal y madera
Medidas	L300xW72mm

Colores



**CLASSIC HOTEL Y4** YCLASSICY4

Métodos de acceso



Especificaciones

Fuente de alimentación	x4 AA pilas alcalinas
Material	Acero inoxidable 304#
Aplicaciones	Puertas de metal y madera
Medidas	L306xW78mm

Colores



**CLASSIC HOTEL Y3** YCLASSICY3



Métodos de acceso



Especificaciones

Fuente de alimentación	x4 AA pilas alcalinas
Material	Aleación de aluminio
Aplicaciones	Puertas de metal y madera
Medidas	L300xW72mm

Colores



**YK900** YCYK900



Métodos de acceso



Especificaciones

Fuente de alimentación	x4 AAA pilas alcalinas
Material	Acero inoxidable #304
Aplicaciones	Puertas de metal y madera
Medidas	L283,5xW50mm

Colores



**HOTEL LINE Y2** YCHOTELINEY2

Métodos de acceso



Especificaciones

Fuente de alimentación	x4 AA pilas alcalinas
Material	Acero inoxidable 304#
Aplicaciones	Puertas de metal y madera
Medidas	L288xW78mm

Colores



**HOTEL LINE Y1** YCHOTELINEY1



Métodos de acceso



Especificaciones

Fuente de alimentación	x4 AA pilas alcalinas
Material	Aleación de zinc
Aplicaciones	Puertas de metal y madera
Medidas	L270xW70mm

Colores



**HOTEL LINE Y3** YCHOTELINEY3



Métodos de acceso



Especificaciones

Fuente de alimentación	x4 AA pilas alcalinas
Material	Acero inoxidable #304
Aplicaciones	Puertas de metal y madera
Medidas	L290xW50mm

Colores



**HOTEL LINE Y5** YCHOTELINEY5

Métodos de acceso



Especificaciones

Fuente de alimentación	x4 AA pilas alcalinas
Material	Acero inoxidable #304
Aplicaciones	Puertas de metal y madera
Medidas	L300xW55mm

Colores



**HOTEL LINE Y4** YCHOTELINEY3



Métodos de acceso



Especificaciones

Fuente de alimentación	x4 AA pilas alcalinas
Material	Aleación de aluminio
Aplicaciones	Puertas de metal y madera
Medidas	L305xW69mm

Colores



## 05. PUERTAS DE CRISTAL

### CRISTAL Y1 YCRYST01



#### Métodos de acceso



#### Especificaciones

Fuente de alimentación	x4 AA pilas alcalinas
Material	Aleación de aluminio + Acero inoxidable
Aplicaciones	Puertas de cristal o madera, puertas corredizas, etc...
Medidas	L185xW35mm (panel lateral) L185xW70mm (panel central)

#### Colores



### CRISTAL Y2 YCRYST02



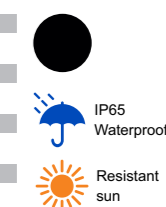
#### Métodos de acceso



#### Especificaciones

Fuente de alimentación	x4 AA pilas alcalinas
Material	Marco de aluminio + Panel de cristal templado
Aplicaciones	Puertas de cristal, puertas de madera, etc...
Medidas	L170xW35mm (panel lateral) L170xW70mm (panel central)

#### Colores



### CRISTAL Y3 YCRYST03

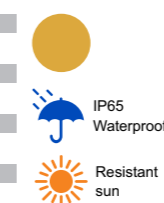
#### Métodos de acceso



#### Especificaciones

Fuente de alimentación	x4 AA pilas alcalinas
Material	Aleación de aluminio
Aplicaciones	Puertas de cristal, puertas de madera, etc...
Medidas	L190xW38mm (panel lateral) L190xW76mm (panel central)

#### Colores



## 05. PUERTAS DE CRISTAL

Cerraduras diseñadas específicamente para puertas o vitrinas de vidrio. Estas cerraduras están diseñadas para proporcionar seguridad y control de acceso en entornos donde se utilizan puertas de este tipo como en tiendas, oficinas, vitrinas de exhibición, y otros lugares donde se requiere protección de objetos expuestos.

Las cerraduras electrónicas para puertas de cristal son distintas al resto de cerraduras porque están diseñadas para adaptarse a la superficie de vidrio de una puerta, sin necesidad de perforaciones o modificaciones que puedan dañar la superficie. Proporcionan un nivel adicional de seguridad al tiempo que permiten una fácil visualización de los objetos protegidos.



## 06. CAJAS DE LLAVES

En el entorno actual, donde la eficiencia y la seguridad son esenciales, las YACAN SMART KEYBOX se presentan como una solución revolucionaria para la gestión de llaves y el control de acceso. Este dispositivo combina la última tecnología en seguridad con un diseño práctico, ofreciendo una manera moderna y segura de almacenar y acceder a las llaves.

Se trata de una caja de seguridad inteligente diseñada para albergar llaves y otros pequeños objetos de valor. Gracias a su robusta construcción y a las tecnologías avanzadas que incorpora, este dispositivo garantiza que solo personas autorizadas puedan acceder a su contenido. Utilizando métodos de acceso como códigos PIN, tarjetas RFID, aplicaciones móviles o incluso reconocimiento biométrico, el Smart Key Box proporciona una solución versátil y adaptable a diversas necesidades.

## 06. CAJAS DE LLAVES

### SMART KEYBOX 1 KEYBOX1



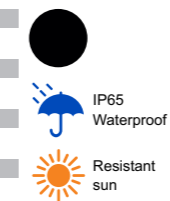
#### Métodos de acceso



#### Especificaciones

Fuente de alimentación	x4 AAA pilas alcalinas
Material	Aleación de zinc
Aplicaciones	Manija de puerta o pared
Medidas	L165xW72mm

#### Colores



### SMART KEYBOX 2 KEYBOX2



#### Métodos de acceso



#### Especificaciones

Fuente de alimentación	x4 AAA pilas alcalinas
Material	Aleación de aluminio
Aplicaciones	Manija de puerta o pared
Medidas	L135xW77.5mm

#### Colores



### SMART KEYBOX 3 KEYBOX3



#### Métodos de acceso



#### Especificaciones

Fuente de alimentación	X4 AAA pilas alcalinas
Material	Aleación de aluminio + ABS
Aplicaciones	Manija de puerta o pared
Medidas	L153xW68mm (panel superior) L173xW72mm (panel inferior)

#### Colores





## 07. CERRADURAS EN LLANTA

Para la sustitución de las clásicas cerraduras de llanta sobrepuestas que a día de hoy se siguen utilizando en múltiples casos donde la colocación de una cerradura embutida no es posible, YACAN ofrece varios modelos que cumplen todas las funciones digitales y electrónicas así como una estética inmejorable y con acabados y medidas de protección atmosféricas para su colocación en exteriores.

Estas cerraduras elevan la seguridad de las puertas a un nivel premium siendo adecuadas para entornos de alta seguridad. Aportan inteligencia adicional a la seguridad de las puertas con las múltiples opciones de funcionamiento y se integran fácilmente en el sistema de control de acceso.

## 07. CERRADURAS EN LLANTA

### BLOCK Y1 BLOCKY1



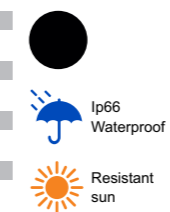
#### Métodos de acceso



#### Especificaciones

Fuente de alimentación	x4 AA pilas alcalinas
Material	Aleación de aluminio
Aplicaciones	Puertas de madera o metal
Medidas	L156xW59mmxH35mm (panel superior) L100xW73xH36mm (panel inferior)

#### Colores



### BLOCK Y3 BLOCKY3



#### Métodos de acceso



#### Especificaciones

Fuente de alimentación	x4 AA pilas alcalinas
Material	Aleación de aluminio
Aplicaciones	Puertas de metal y madera
Medidas	L156xW59mmxH35mm (panel superior) L100xW173xH36mm (panel inferior)

#### Colores



### BLOCK Y2 BLOCKY2



#### Métodos de acceso



#### Especificaciones

Fuente de alimentación	x4 AA pilas alcalinas
Material	Aleación de aluminio
Aplicaciones	Puertas de madera o metal
Medidas	L168xW60mm (panel superior) L100xW165mm (panel inferior)

#### Colores





## 08. DEADBOLT

Un Deadbolt es un tipo de cerradura que se utiliza comúnmente en puertas exteriores para proporcionar un nivel adicional de seguridad. A diferencia de las cerraduras de pestillo estándar, que se activan mediante una perilla o manija desde el interior y una llave desde el exterior, un Deadbolt se opera exclusivamente con una llave desde ambos lados de la puerta. La nueva cerradura electrónica DEADBOLT sube el listón de las cerraduras de seguridad.

Este dispositivo robusto, alimentado por pilas, agrega cierre electromecánico sin cables a cualquier puerta de alto tráfico. Diseñado para entornos exigentes como hospitales, universidades, edificios públicos y oficinas concurridas, la cerradura electrónica YACAN BOLT pone al administrador de seguridad en control total. Los sensores informan el estado de la puerta y la posible intrusión, en tiempo real si es necesario, y la privacidad electrónica esta disponible con sólo tocar un botón.

## 08. DEADBOLT

### BOLT Y2 YCBOLT02



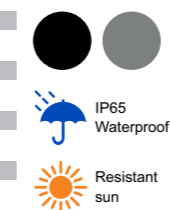
#### Métodos de acceso



#### Especificaciones

Fuente de alimentación	X4 AA pilas alcalinas
Material	Aleación de zinc
Aplicaciones	Puertas de metal y madera
Medidas	L140xW60mm (panel superior) L155xW68mm (panel inferior)

#### Colores



### BOLT Y3 YCBOLT03



#### Métodos de acceso



#### Especificaciones

Fuente de alimentación	x4 AA pilas alcalinas
Material	Aleación de zinc
Aplicaciones	Puertas de metal y madera
Medidas	L136xW76mm (panel superior) L161xW68mm (panel inferior)

#### Colores



### BOLT Y1 YCBOLT01



#### Métodos de acceso



#### Especificaciones

Fuente de alimentación	X4 AA pilas alcalinas
Material	Aleación de aluminio
Aplicaciones	Puertas de metal y madera
Medidas	L153xW68mm (panel superior) L173xW72mm (panel inferior)

#### Colores



## 08. DEADBOLT



### BOLT Y4 YCBOLT04



#### Métodos de acceso



#### Especificaciones

Fuente de alimentación	X4 AAA pilas alcalinas
Material	Aleación de zinc
Aplicaciones	Puertas de metal y madera
Medidas	L159xW69mm (panel superior) L166xW69mm (panel inferior)

#### Colores



### BOLT Y6 YCBOLT06

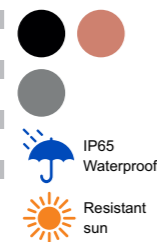
#### Métodos de acceso



#### Especificaciones

Fuente de alimentación	X4 AA pilas alcalinas
Material	Aleación de aluminio
Aplicaciones	Puertas de metal y madera
Medidas	L129xW76mm (panel superior) L161xW69mm (panel inferior)

#### Colores



### BOLT Y5 YCBOLT05



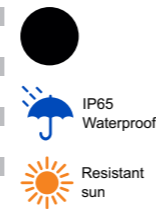
#### Métodos de acceso



#### Especificaciones

Fuente de alimentación	x4 AA pilas alcalinas
Material	Aleación de zinc
Aplicaciones	Puertas de metal y madera
Medidas	L69xW69mm (panel superior) L167xW72mm (panel inferior)

#### Colores



## 08. DEADBOLT



### BOLT Y7 YCBOLT07



#### Métodos de acceso



#### Especificaciones

Fuente de alimentación	x4 AA pilas alcalinas
Material	Aleación de zinc
Aplicaciones	Puertas de metal y madera
Medidas	L158xW70mm (panel superior) L155xW68mm (panel inferior)

#### Colores



### BOLT Y8 YCBOLT08



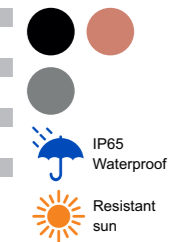
#### Métodos de acceso



#### Especificaciones

Fuente de alimentación	X4 AA pilas alcalinas
Material	Aleación de aluminio
Aplicaciones	Puertas de metal y madera
Medidas	L133xW76mm (panel superior) L154xW70mm (panel inferior)

#### Colores



### BOLT Y9 YCBOLT09



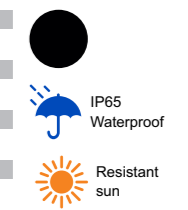
#### Métodos de acceso



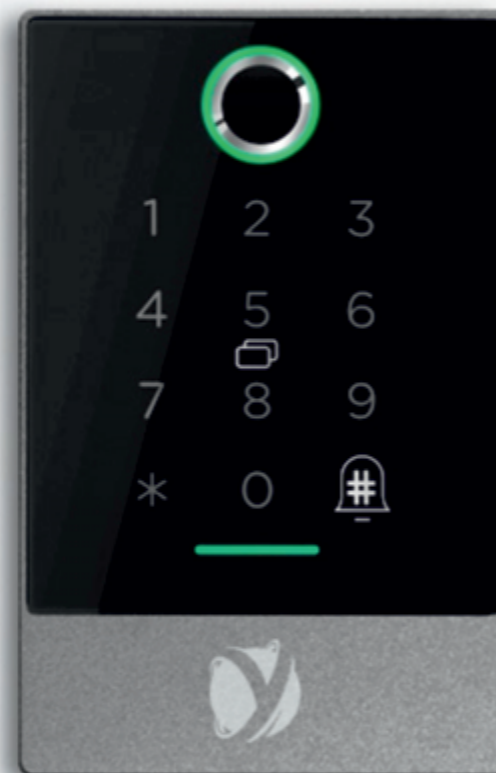
#### Especificaciones

Fuente de alimentación	X4 AAA pilas alcalinas
Material	Aleación de zinc
Aplicaciones	Puertas de metal y madera
Medidas	L155xW64mm (panel superior) L167xW65mm (panel inferior)

#### Colores



## 09. CONTROLES DE ACCESO



### KEYBOARD Y1/Y2 YKEY01/YKEY02

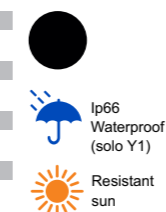
#### Métodos de acceso



#### Especificaciones

Fuente de alimentación	DC 12V
Material	Marco de aluminio + Panel de cristal templado
Aplicaciones	Puertas de cristal, muros, puertas, etc...
Medidas	L125xW79mm

#### Colores



Sin huella dactilar Y1

Con huella dactilar Y2

### KEYBOARD Y3/Y4 YKEY03/YKEY04

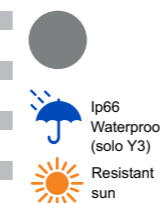
#### Métodos de acceso



#### Especificaciones

Fuente de alimentación	DC 12V
Material	Aleación de zinc
Aplicaciones	Puertas de cristal, muros, puertas, etc...
Medidas	L145xW62mm

#### Colores



Sin huella dactilar Y3

Con huella dactilar Y4

### KEYBOARD Y5/Y6 YKEY05/YKEY06

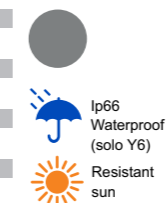
#### Métodos de acceso



#### Especificaciones

Fuente de alimentación	DC 12V
Material	Aleación de zinc
Aplicaciones	Puertas de cristal, muros, puertas, etc...
Medidas	L148xW43,5mm

#### Colores



Sin huella dactilar Y5

Con huella dactilar Y6

## 09. CONTROLES DE ACCESO

Dispositivos diseñados para controlar la entrada a una determinada área o edificio mediante el ingreso de un código PIN o contraseña. Estos teclados son una parte integral de los sistemas de control de acceso y se utilizan en una variedad de entornos, como oficinas, edificios residenciales, instalaciones industriales y comerciales, entre otros.

Los teclados de control de acceso ofrecen una forma conveniente y segura de autorizar el acceso a personas autorizadas mientras se restringe la entrada a personas no autorizadas. La estética contemporánea del YACAN KEYBOARD se combina con otros dispositivos de la familia YACAN SMART para armonizar el diseño de la instalación. Una calidad de diseño y fabricación sólida, incluida la certificación IP e IK, minimiza las necesidades de mantenimiento continuo.



## 10. GAVETAS Y TAQUILLAS

Los cabinet locks son dispositivos de seguridad diseñados para asegurar y proteger el contenido de cajones y armarios en una variedad de entornos, como hogares, oficinas, establecimientos comerciales y entornos industriales. Estas cerraduras ofrecen una solución eficaz para mantener alejados objetos valiosos, documentos confidenciales, productos peligrosos o cualquier otro elemento que requiera un nivel adicional de protección y control de acceso.

Con su combinación de seguridad, funcionalidad y diseño estético, estas cerraduras son una elección popular para aquellos que buscan proteger sus pertenencias de manera efectiva y elegante.

## 10. GAVETAS Y TAQUILLAS

### KEYBOARD Y7/Y8 YKEY07/YKEY08



Sin huella dactilar Y7

Con huella dactilar Y8

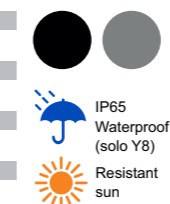
#### Métodos de acceso



#### Especificaciones

Fuente de alimentación	x4 AA pilas alcalinas
Material	Aleación de aluminio
Aplicaciones	Taquillas, gabetas, cajas fuertes, etc...
Medidas	L128xW58mm (panel superior) L145xW63,5mm (panel inferior)

#### Colores



### CABIN Y1 YCABIN1



#### Métodos de acceso



#### Especificaciones

Fuente de alimentación	x4 AA pilas alcalinas
Material	Aleación de zinc
Aplicaciones	Taquillas, gabetas, cajas fuertes, etc...
Medidas	L120xW58mm (panel superior) L145xW63mm (panel inferior)

#### Colores



### CABIN Y2 YCABIN2

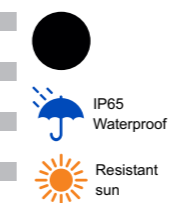
#### Métodos de acceso



#### Especificaciones

Fuente de alimentación	x4 AAA pilas alcalinas
Material	Plástico ABS + acero inoxidable
Aplicaciones	Taquillas, gabetas, cajas fuertes, etc...
Medidas	L75xW75mm

#### Colores



## 10. GAVETAS Y TAQUILLAS



### CABIN Y3 YCABIN3



#### Métodos de acceso



#### Especificaciones

Fuente de alimentación	x4 AA pilas alcalinas
Material	Aleación de aluminio
Aplicaciones	Taquillas, gabetas, cajas fuertes, etc...
Medidas	L208xW60mm (panel superior) L143xW62mm (panel inferior)

#### Colores



### CABIN Y4 YCABIN4



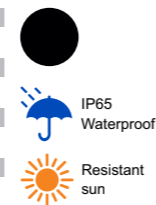
#### Métodos de acceso



#### Especificaciones

Fuente de alimentación	x4 AA pilas alcalinas
Material	Aleación de aluminio
Aplicaciones	Taquillas, gabetas, cajas fuertes, etc...
Medidas	L208xW60mm (panel superior) L143xW62mm (panel inferior)

#### Colores



### CABIN Y5 YCABIN5

#### Métodos de acceso



#### Especificaciones

Fuente de alimentación	x3 AA pilas alcalinas
Material	Acero inoxidable #304
Aplicaciones	Taquillas, gabetas, cajas fuertes, etc...
Medidas	L115xW42mm

#### Colores



## 10. GAVETAS Y TAQUILLAS



### CABIN Y6 YCABIN6



#### Métodos de acceso



#### Especificaciones

Fuente de alimentación	x4 AA pilas alcalinas
Material	Aleación de zinc
Aplicaciones	Taquillas, gabetas, cajas fuertes, etc...
Medidas	L108xW55mm (panel superior) L145xW63,5mm (panel inferior)

#### Colores



### CABIN Y7 YCABIN7



#### Métodos de acceso



#### Especificaciones

Fuente de alimentación	x4 AA pilas alcalinas
Material	Aleación de zinc
Aplicaciones	Taquillas, gabetas, cajas fuertes, etc...
Medidas	L108xW55mm (panel superior) L145xW63,5mm (panel inferior)

#### Colores



### CABIN Y8 YCABIN8

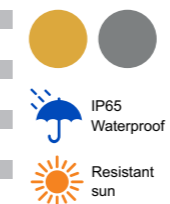
#### Métodos de acceso



#### Especificaciones

Fuente de alimentación	x4 AA pilas alcalinas
Material	Aleación de zinc
Aplicaciones	Taquillas, gabetas, cajas fuertes, etc...
Medidas	L124xW50mm

#### Colores



## 10. GAVETAS Y TAQUILLAS



### CABIN Y9 YCABIN9



#### Métodos de acceso



#### Especificaciones

Fuente de alimentación	x3 AAA pilas alcalinas
Material	PC + ABS
Aplicaciones	Taquillas, gabetas, cajas fuertes, etc...
Medidas	φ35.5mm (panel superior) L99xW52mm (panel inferior)

#### Colores



### CABIN Y10 YCABIN10



#### Métodos de acceso



#### Especificaciones

Fuente de alimentación	x3 AAA pilas alcalinas
Material	ABS + acrílico
Aplicaciones	Taquillas, gabetas, cajas fuertes, etc...
Medidas	L96xW52mm (panel superior) L126xW65mm (panel inferior)

#### Colores



### CABIN DOT Y1 YCABINDOT1

#### Métodos de acceso



#### Especificaciones

Fuente de alimentación	x3 AA pilas alcalinas
Material	Aleación de zinc
Aplicaciones	Taquillas, gabetas, cajas fuertes, etc...
Medidas	L54xW44mm (panel superior) L91xW51mm (panel inferior)

#### Colores



## 10. GAVETAS Y TAQUILLAS



### CABIN DOT Y2 YCABINDOT2



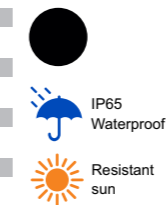
#### Métodos de acceso



#### Especificaciones

Fuente de alimentación	Batería de litio 220mAh
Material	PC + ABS
Aplicaciones	Taquillas, gabetas, cajas fuertes, etc...
Medidas	φ35.5mm

#### Colores



### CABIN DOT Y3 YCABINDOT3



#### Métodos de acceso



#### Especificaciones

Fuente de alimentación	X3 AAA pilas alcalinas
Material	ABS
Aplicaciones	Taquillas, gabetas, cajas fuertes, etc...
Medidas	L50,5xW50,5mm (panel superior) L86xW60mm (panel inferior)

#### Colores



### CABIN DOT Y4 YCABINDOT4

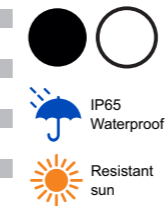
#### Métodos de acceso



#### Especificaciones

Fuente de alimentación	x3 AA pilas alcalinas
Material	Aleación de zinc
Aplicaciones	Taquillas, gabetas, cajas fuertes, etc...
Medidas	L114xW30mm (panel superior) L86xW60mm (panel inferior)

#### Colores







## 11. CANDADOS SMART

Candados inteligentes que utilizan tecnología avanzada para proporcionar un acceso seguro y conveniente a través de dispositivos móviles u otras formas de autenticación digital. Estos candados ofrecen una alternativa moderna y versátil a los candados tradicionales, permitiendo a los usuarios controlar y monitorear el acceso a través de la APP YACAN.

Los YACAN PADLOCKS son ideales para una variedad de aplicaciones, incluyendo el aseguramiento de taquillas el almacenamiento seguro de equipos al aire libre, la protección de puertas y portones, y la gestión de accesos en propiedades comerciales y residenciales. Su capacidad para proporcionar acceso seguro y controlad los convierte en una opción popular ideal.

## 11. CANDADOS SMART



### PADLOCK Y1 YCPADY1



#### Métodos de acceso



#### Especificaciones

Fuente de alimentación	Batería 800mA Cr2
Material	Aleación de zinc
Aplicaciones	Taquillas, bicicletas, mochilas, cajas fuertes, etc...
Medidas	L107xW55mm

#### Colores



### PADLOCK Y2 YCPADY2



#### Métodos de acceso



#### Especificaciones

Fuente de alimentación	Batería de litio 180mA (pequeño) 500mA (grande)
Material	Aleación de zinc
Aplicaciones	Taquillas, bicicletas, mochilas, cajas fuertes, etc...
Medidas	L70xW45.5mm (pequeño) L97,5xW63,5mm (grande)

#### Colores



### PADLOCK Y3 YCPADY3



#### Métodos de acceso



#### Especificaciones

Fuente de alimentación	Batería de litio 200mAh
Material	Aleación de zinc
Aplicaciones	Taquillas, bicicletas, mochilas, cajas fuertes, etc...
Medidas	L91xW54xH25mm

#### Colores



## 11. CANDADOS SMART



### PADLOCK Y4 YCPADY4



#### Métodos de acceso



#### Especificaciones

Fuente de alimentación	Batería de litio 500mAh
Material	Aleación de zinc
Aplicaciones	Almacenes, vehículos eléctricos, bicicletas, etc...
Medidas	L220xW116mm

#### Colores



### PADLOCK Y7 YCPADY7

#### Métodos de acceso



#### Especificaciones

Fuente de alimentación	Batería de litio 500 mAh
Material	Acero de manganeso 65
Aplicaciones	Taquillas, bicicletas, mochilas, cajas fuertes, etc...
Medidas	L201xW72mm

#### Colores



### PADLOCK Y5 YCPADY5



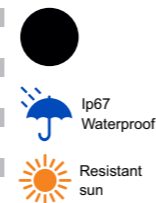
#### Métodos de acceso



#### Especificaciones

Fuente de alimentación	Batería de litio 500mAh
Material	Aleación de zinc
Aplicaciones	Taquillas, bicicletas, mochilas, cajas fuertes, etc...
Medidas	L107,5xW65mm

#### Colores



## 11. CANDADOS SMART



### PADLOCK Y6 YCPADY6



#### Métodos de acceso



#### Especificaciones

Fuente de alimentación	x3 AAA pilas alcalinas
Material	Aleación de zinc
Aplicaciones	Almacenes, vehículos eléctricos, etc...
Medidas	L425xW116,5mm

#### Colores



### PADLOCK Y8 YCPADY8

#### Métodos de acceso



#### Especificaciones

Fuente de alimentación	Batería de litio 150mAh
Material	Aleación de zinc
Aplicaciones	Taquillas, bicicletas, mochilas, cajas fuertes, etc...
Medidas	L76xW46mm

#### Colores





## 12. CAJAS FUERTE

Las YACAN SAFE BOX se destacan como una solución de vanguardia para la protección de objetos de valor. Combinando tecnología avanzada con un diseño intuitivo, estas cajas fuertes inteligentes ofrecen un nivel de protección y accesibilidad que va más allá de las opciones tradicionales.

Están diseñadas para integrarse perfectamente con otros dispositivos YACAN así como con nuestra plataforma y gestionar todo el sistema al igual que el resto de nuestros dispositivos. Además, su interfaz de usuario intuitiva facilita la configuración y el manejo de las diversas funciones de la caja fuerte.

## 12. CAJAS FUERTE



### SAFE BOX Y1 YSAFE01



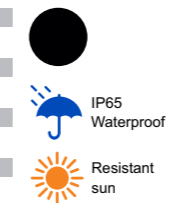
#### Métodos de acceso



#### Especificaciones

Fuente de alimentación	X4 AA pilas alcalinas
Material	Placa de acero
Aplicaciones	Almacenamiento, caja de seguridad
Medidas	L700xW550xH550mm

#### Colores



### SAFE BOX Y3 YSAFE03



### SAFE BOX Y2 YSAFE02

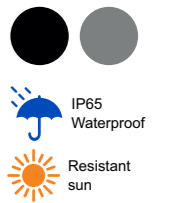
#### Métodos de acceso



#### Especificaciones

Fuente de alimentación	X4 AA pilas alcalinas
Material	Caja de metal + cuerpo de aleación de zinc
Aplicaciones	Almacenamiento, caja de seguridad
Medidas	L343xW244xH633mm

#### Colores



#### Métodos de acceso



#### Especificaciones

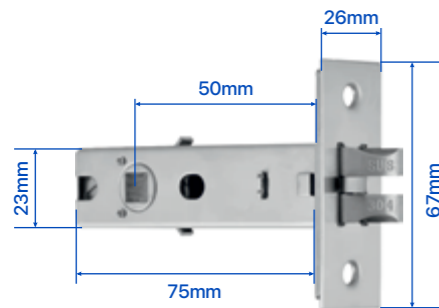
Fuente de alimentación	X4 AA pilas alcalinas
Material	Aleación de aluminio + metal
Aplicaciones	Almacenamiento, caja de seguridad
Medidas	L420xW360xH190mm

#### Colores

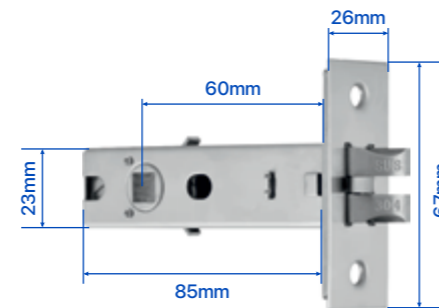


## A. SINGLE LATCH & DEADBOLT

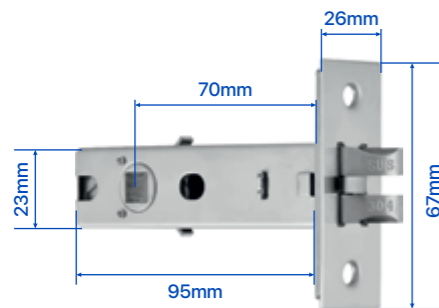
### SINGLE LATCH



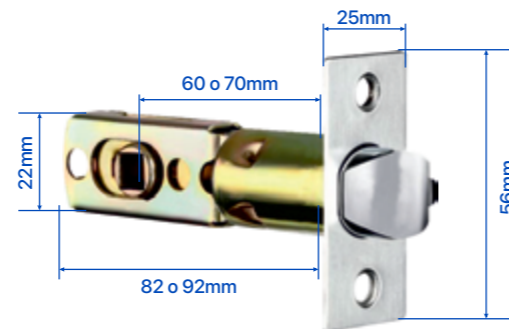
50 SINGLE LATCH (Center distance 50mm)



60 SINGLE LATCH (Center distance 60mm)

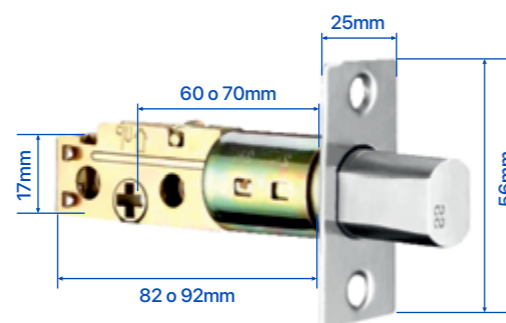


70 SINGLE LATCH (Center distance 70mm)



ADJUSTABLE SINGLE LATCH (Center distance 60mm)

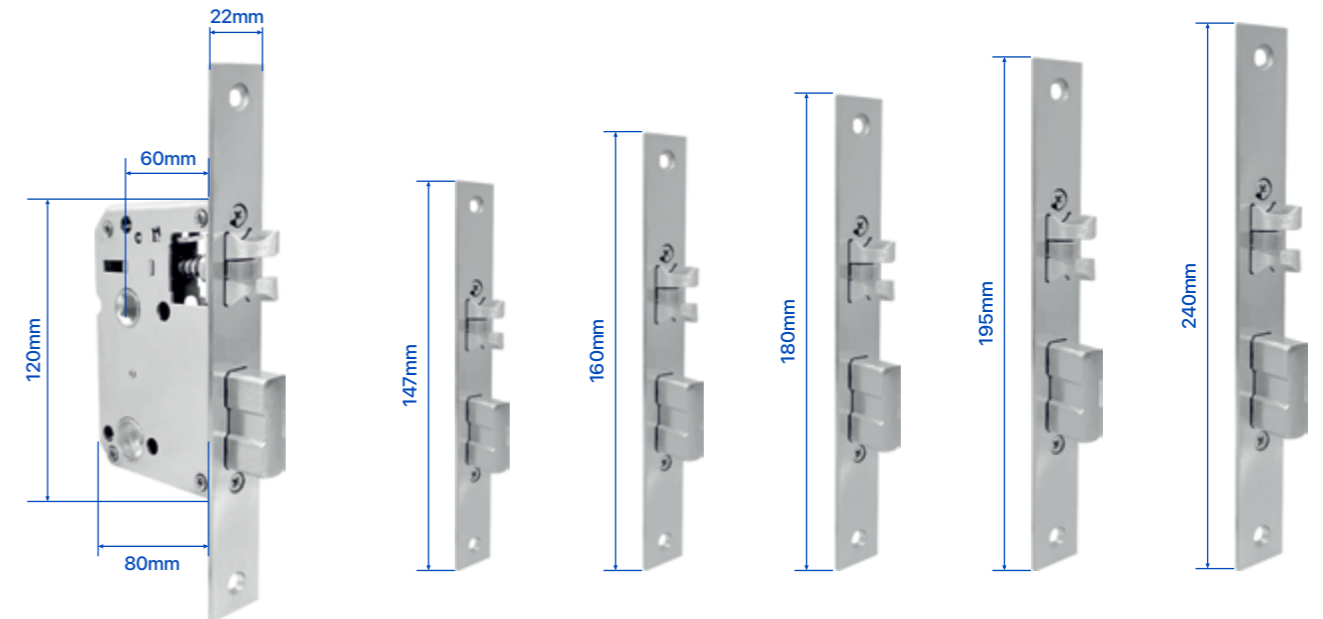
### DEADBOLT LATCH



ADJUSTABLE DEADBOLT (Center distance 60 or 70mm)

## B. SWING MORTISE

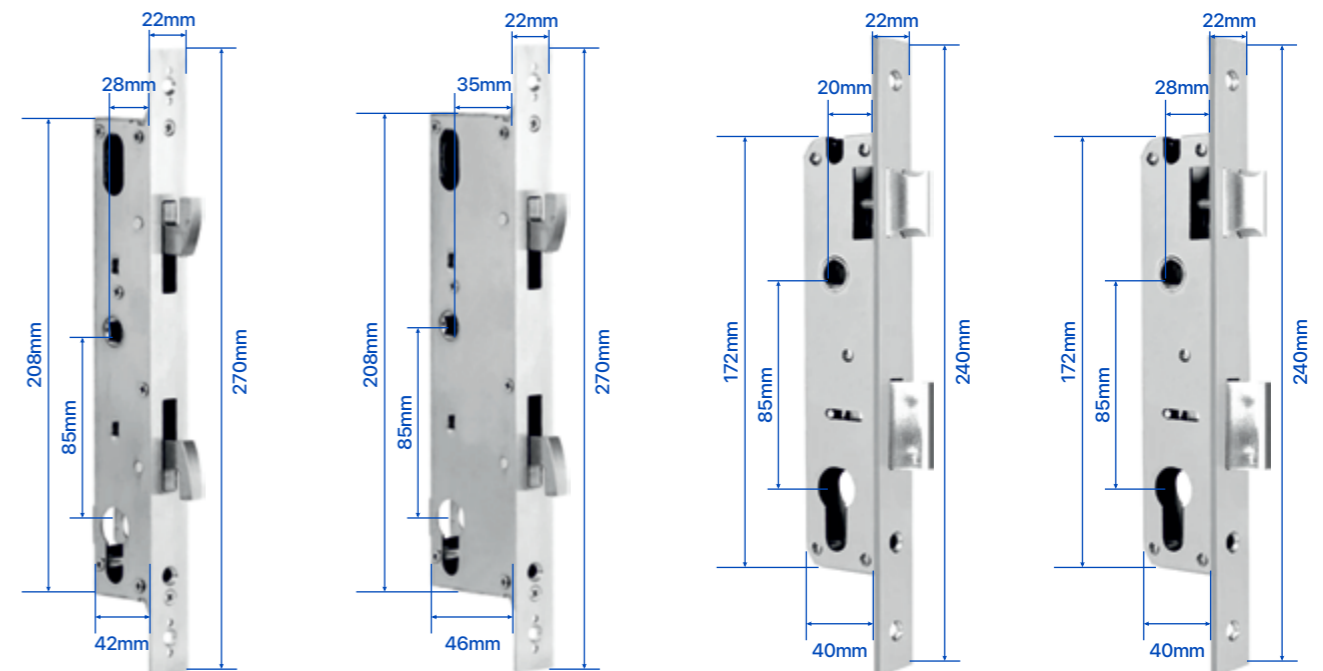
### 50 SERIES



5050 SWING MORTISE (6050 Optional)

FIVE COMMON EDGE LENGTH

### 85 SERIES



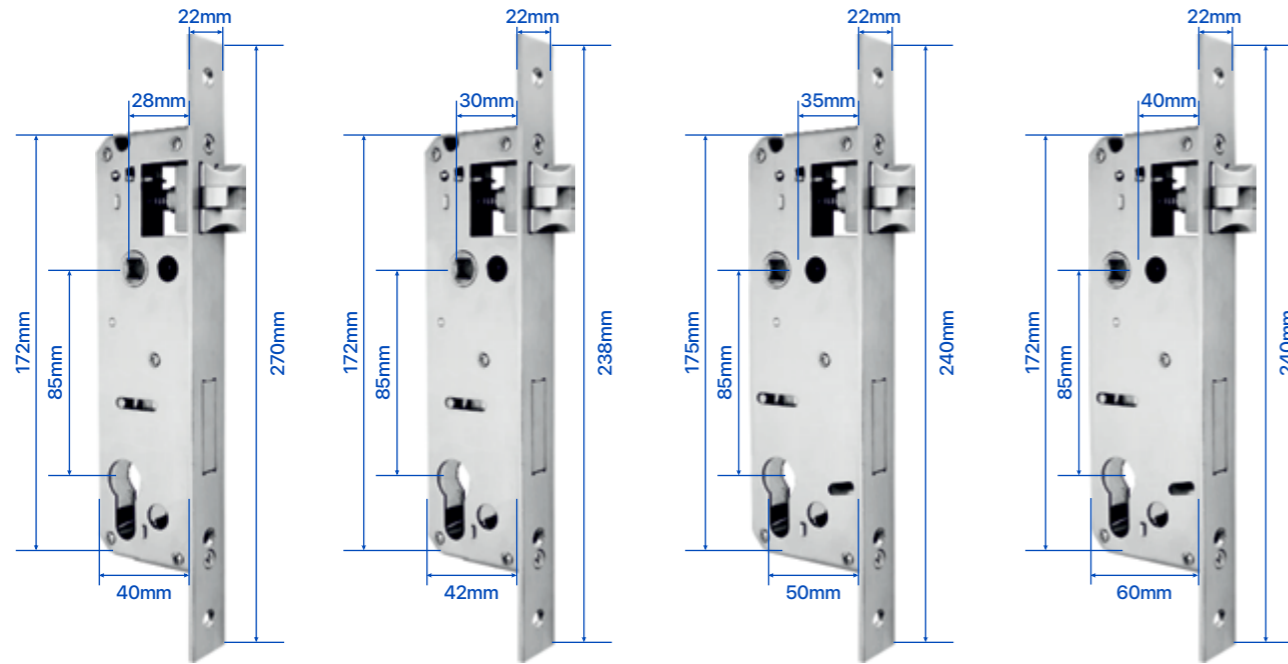
2885 (22x270mm)

3585 (22x270mm)

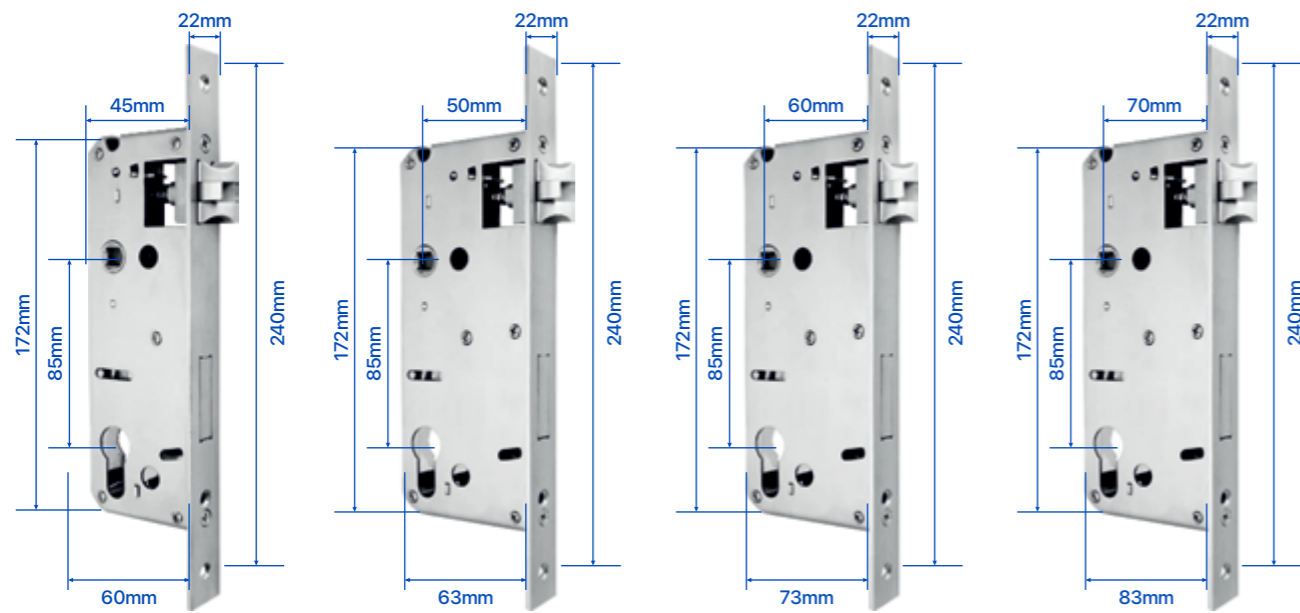
2085 (22x240mm)

2585 (22x240mm)

**85 SERIES**

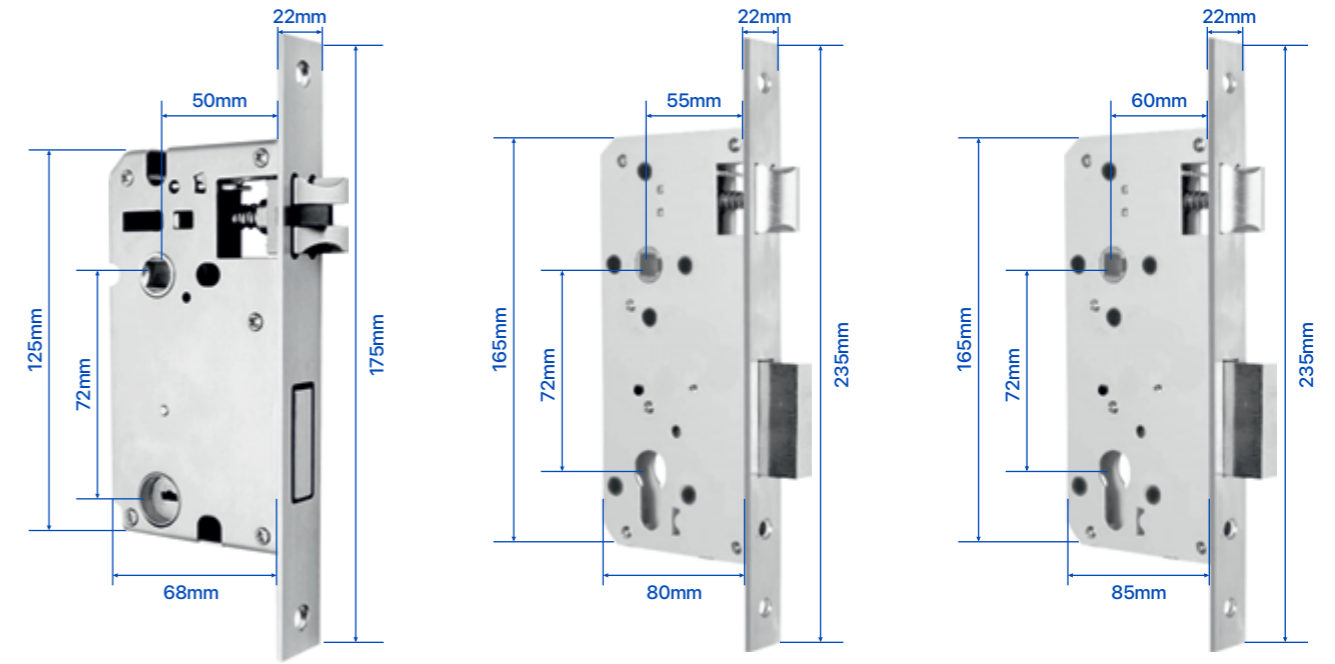


2885 (22x270mm)    3085 (22x238mm)    3585 (22x240mm)    4085(22x240mm)



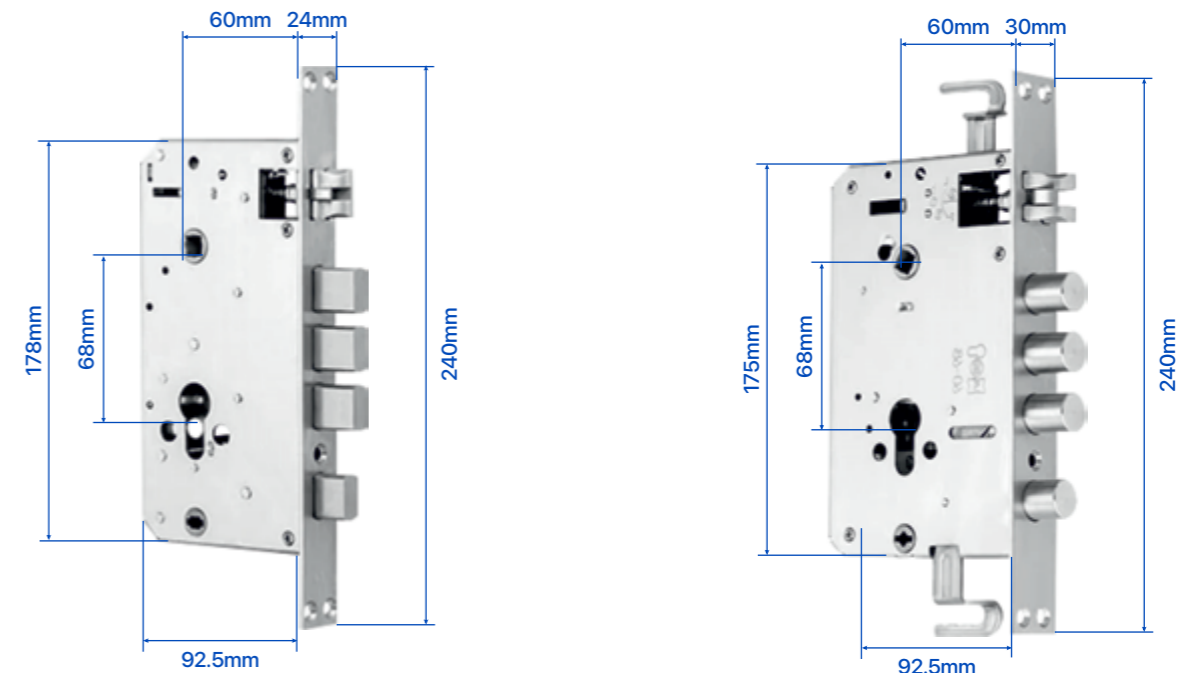
4885 (22x240mm)    5085 (22x240mm)    6085 (22x240mm)    7085 (22x240mm)

**72 SERIES**



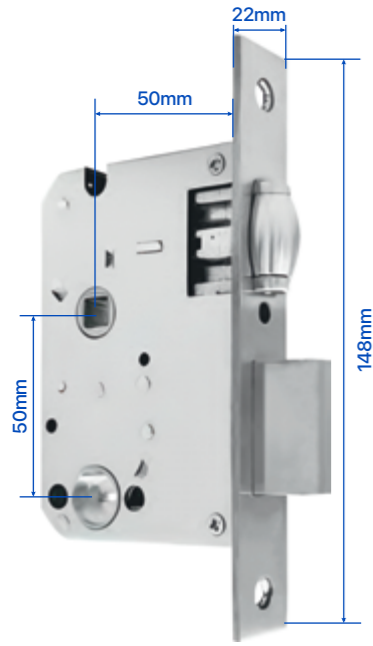
5072 (22x175mm)    5572 (22x235mm)    6072 (22x235mm)

**6068 ANTI-THIEF**



Security Hook 6068 (24x240mm)    Cylinder 6068 (30x240mm)

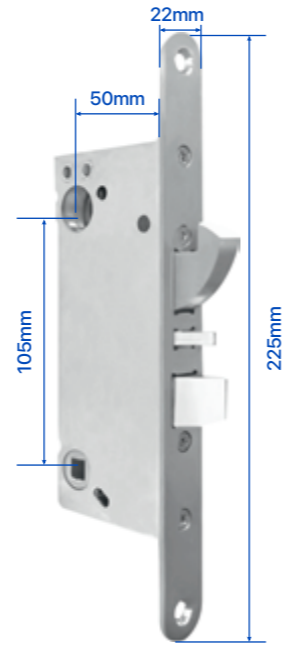
**OTROS**



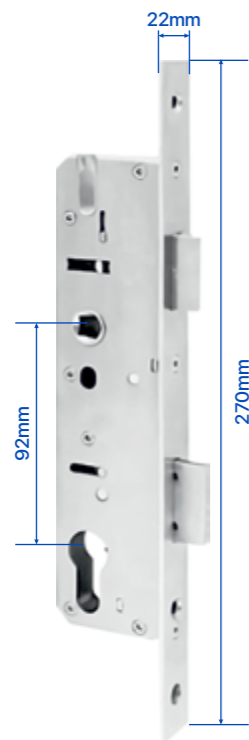
5050 Roller Latch Mortise



70 AU Mortise



Swedish Mortise



92 Series Mortise



Brazilian Mortise



# ALGUNOS CLIENTES

