

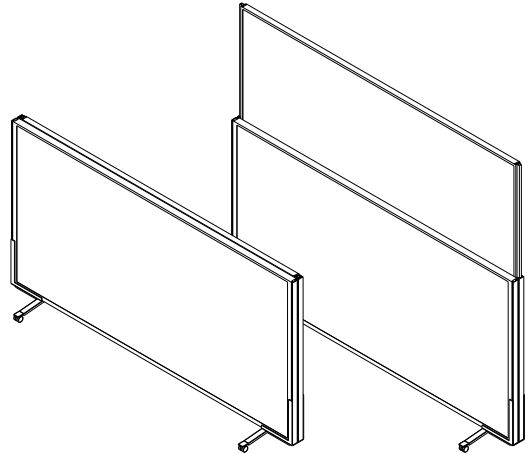
absotec

ABSORCIÓN ACÚSTICA

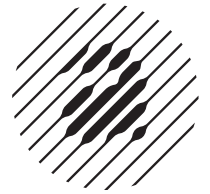
MAMPARA MÓVIL KENSOUND

Separador acústico móvil con diferentes alturas que sirve para dividir y acotar espacios, a la vez que absorbe el ruido ambiente. Disponible en diferentes acabados de PET fonoabsorbente de fibras de botellas de plástico recicladas.

 **KenSound**



ESPECIFICACIONES



Absorción acústica



Fácil limpieza



Resistencia al fuego



Libre de emisiones



Bajo mantenimiento



PET (material reciclado)



Impresión HD sostenible



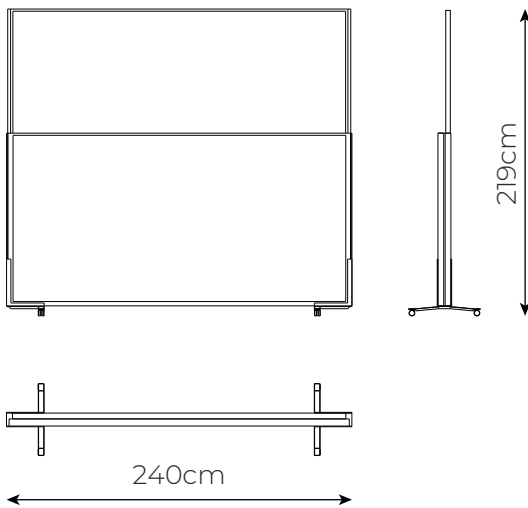
Monocolor o multicolor



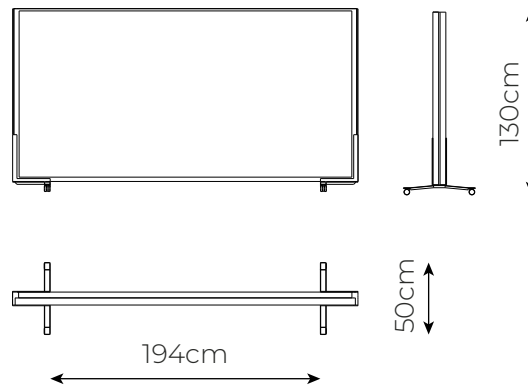
Personalizable

DIMENSIONES

MEDIDA ABIERTA



MEDIDA CERRADA



ACABADOS

PET ACÚSTICO



PET ACÚSTICO IMPRESO



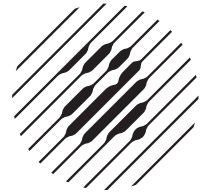
ESTRUCTURA



*Disponible opción tintado personalizado (consultar)

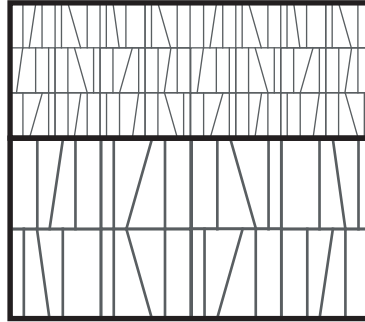
*Disponible opción lacado personalizado (consultar)

DISEÑOS

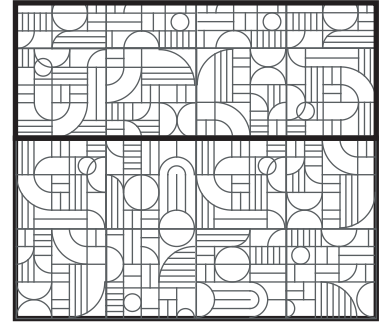


• KENSOUND FLAT

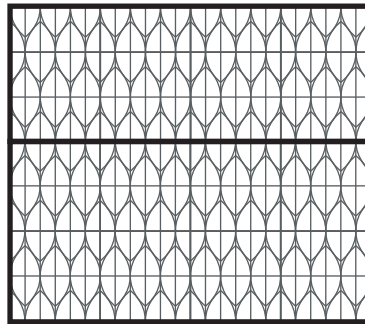
Gama de mamparas acústicas con paneles de PET fonoabsorbentes con cortes lineales. Se pueden hacer elementos a medida.



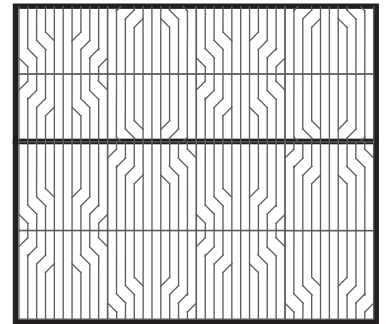
KS-FL-LINEAL



KS-FL-BAUHAUS



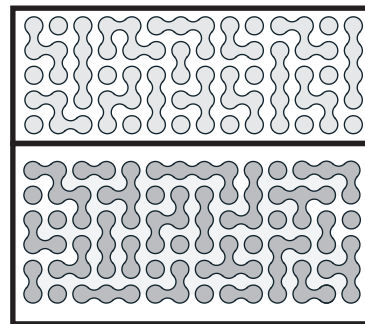
KS-FL-HOJAS



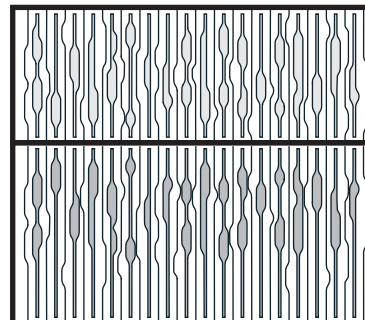
KS-FL-ONDAS

• KENSOUND VOLUME

Gama de mamparas acústicas con paneles de PET fonoabsorbentes con elementos en relieve y 3D. * Esta gama solo tendrá relieve en uno de los paños de cada cara, arriba o abajo.

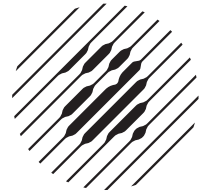


KS-V0-CIRCULOS



KS-V0-LINEAL

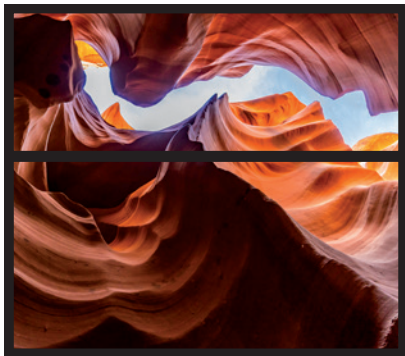
Estos son algunos ejemplos, se pueden personalizar los diseños a demanda.



• KENSOUND PRINT



Gama de mamparas acústicas con paneles de PET fonoabsorbentes, con acabados personalizados con impresión digital HD empleando tintas sostenibles. Se pueden imprimir imágenes bajo demanda (de alta calidad) para una mampara 100% personalizada.



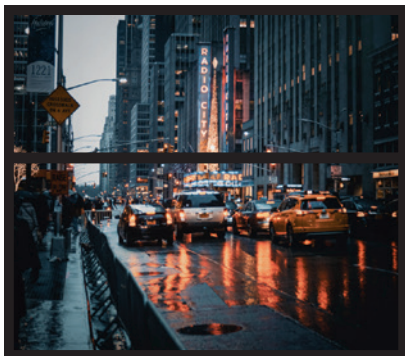
KS-PR-AN-CAÑON



KS-PR-AN-ELEFANTE



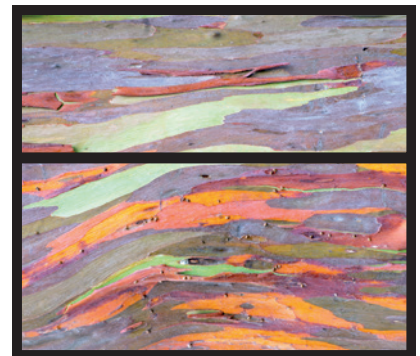
KS-PR-AN-CEBRA



KS-PR-CD-NY



KS-PR-CD-LISBOA



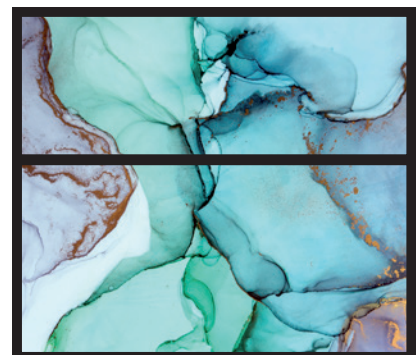
KS-PR-CD-CORTEZA



KS-PR-PS-ACANTILADO

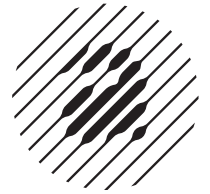


KS-PR-PS-AURORA



KS-PR-PS-ACUARELA

INDICACIONES DE USO

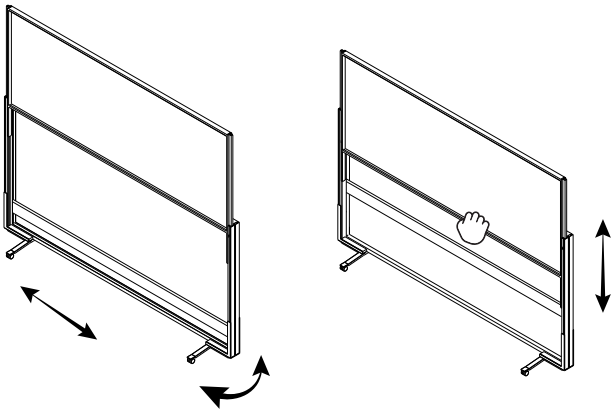


La mampara se compone por una estructura ligera de aluminio lacado y los paneles acústicos de PET. Este material fonoabsorbente hecho con fibras de plástico recicladas, capta las ondas de sonido aportando mayor confort acústico al espacio.

Nuestro sistema ya viene completamente montado, simplemente tendrás que ajustar la altura del panel móvil para aportar mayor o menor privacidad.

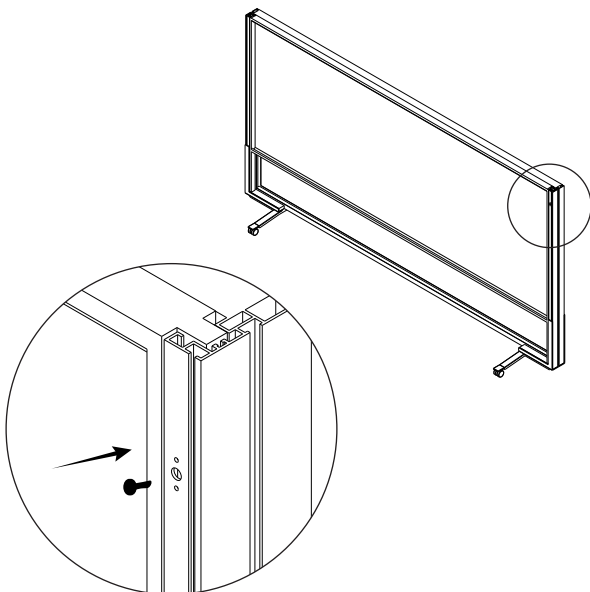
• VERSATILIDAD

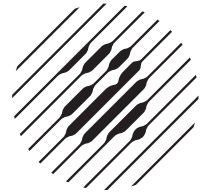
Puedes dividir o acotar varios ambientes moviéndolo fácilmente a lo largo del espacio gracias a las ruedas que tiene incorporadas. Contiene un cómodo asidero para poder subir y bajar el panel superior.



• BLOQUEO DE PANELES

La mampara tiene la opción de bloquear la altura de los paneles en la posición cerrada. Simplemente introduce la pieza y gírala para inmovilizar el panel superior.





• PET ACÚSTICO

Los elementos fonoabsorbentes fabricados en PET de ABSOTEC® están conformados a partir de planchas de fibras textiles recicladas de altas prestaciones acústicas, que se adaptan a las diferentes geometrías y tamaños.

En cuanto a la sostenibilidad, por cada m² de PET se reciclan 75 botellas de plástico, que se trituran y se usan para producir las fibras textiles que conforman el panel.

Los sistemas fonoabsorbentes ABSOPET se fabrican en España empleando energía solar, generando cero emisiones de CO₂.

Estas soluciones acústicas son de fácil limpieza y muy bajo mantenimiento, lo que le confiere una gran durabilidad y larga vida útil.

CARACTERÍSTICAS:

Densidad: 9mm: 155 kg/m³ | 12mm: 190 kg/m³

Resistencia al fuego: EN 13501 - B - s2, d0.

Liberación de otras sustancias peligrosas:

- De metales pesados y otros elementos específicos - Cumple
- Cloruro de vinilo monómero (VCM) - Cumple

Liberación de formaldehído: Pasa (120mg/kg).

El producto está libre de SVHC en una concentración superior al 0,1%.

Fácil mantenimiento: resistente a la suciedad y al polvo.

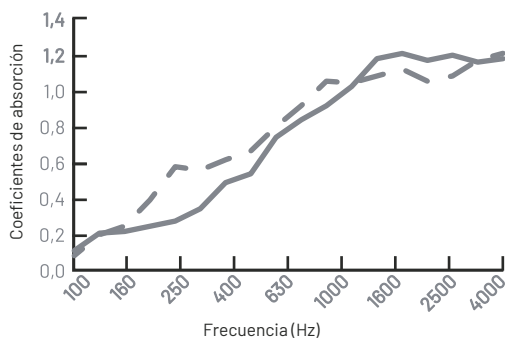
Absorción del sonido (ISO 11654): (α_w) 0,3-07.

Certificado CE (EN 15102:2007 + A1:2011).

Certificado OEKO-TEX STANDARD 100.

PROPIEDADES DE ABSORCIÓN ACÚSTICA:

Las propiedades de capacidad absorbente del material son diferentes para cada tipo de frecuencia sonora. Se muestran los resultados del ensayo de medición de la absorción acústica en cámara reverberante según UNE-EN ISO 354:2004.



Propiedades acústicas		α_w
---	Panelado 12mm	0,55
—	Panelado 24mm	0,70

• TINTAS HP LATEX

Además de brindar una gran calidad de imagen, uniformidad y durabilidad excepcionales, las tintas de base de agua HP Latex de última generación ofrecen un atractivo perfil medioambiental tanto para los proveedores de impresión como para los clientes finales:

- Perfectas para espacios interiores delicados como los relacionados con el cuidado de la salud: las tintas de base de agua HP Latex, que son inodoras y de baja emisión, cumplen la certificación UL GREENGUARD GOLD (decoración de toda la sala sin restricciones), los criterios AgBB y Émissions dans l'air intérieur (emisiones muy bajas A+).
- No se requieren etiquetas de advertencia de peligro, evita los productos químicos reactivos y los contaminantes peligrosos del aire (HAP, por sus siglas en inglés).
- Las tintas HP Latex cuentan con la certificación UL ECOLOGO® y también cumplen los requisitos de seguridad relativos a los juguetes.
- Imprime en una amplia variedad de materiales ecológicos para ofrecer impresiones reciclables, retornables, no peligrosas y de eliminación segura.

Encuentra más información sobre la tecnología de HP Látex y sus certificados ambientales en: <https://h20195.www2.hp.com/v2/GetDocument.aspx?docname=4AA5-4329ESE>

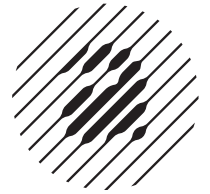


• ALUMINIO ANODIZADO

La estructura de la mampara está fabricada con aluminio anodizado lacado, que cuenta con una capa protectora de óxido de aluminio que le confiere mayor resistencia a la abrasión, protección contra la corrosión y prolongación de la vida útil del material.

Los acabados se realizan en cualquier color de la gama RAL con resinas epoxi en polvo y secado al horno, tratamiento anodizado, siendo estándar el lacado negro RAL 9005

OTRA INFORMACIÓN



• LIMPIEZA Y MANTENIMIENTO

Consejos para el mantenimiento de los paneles:
aspíralos con regularidad, quita el polvo con un cepillo suave o un plumero y, sobre todo, limpia las manchas y salpicaduras inmediatamente. Para realizar una limpieza superficial, tanto en seco como en húmedo, se necesita un paño de microfibra suave.

Se pueden utilizar métodos de limpieza en seco, una aspiradora o si fuese necesario, vapor a presión.

Consulta las recomendaciones de limpieza para cada tipo de acabado en: <https://bit.ly/limpieza-absotec>

• NUESTRO VALOR AÑADIDO

Nuestra forma de trabajar está ligada a la mejora continua basada en tres pilares: las personas, la innovación y el medio ambiente; todos ellos respaldados por las **certificaciones de las normas UNE-EN-ISO 9001 de Calidad, UNE-EN-ISO 14006 de Ecodiseño y UNE 166002 de I+D+i.**



PYME INNOVADORA

SELLO PYME
INNOVADORA



CERTIFICADO
GEST. CALIDAD
ISO 9001



CERTIFICADO
GEST. I+D+i
ISO 166002



CERTIFICADO
ECODISEÑO
ISO 14006



OBJETIVOS
DE DESARROLLO
SOSTENIBLE

FORMAMOS
PARTE DE LA
AGENDA 2030



10 AÑOS DE
GARANTÍA
(uso normal)

NOTA: La información proporcionada en este documento tiene carácter meramente informativo y no constituye compromiso contractual o vinculante.