



# Presentación Comercial

## Aua España 2024

[www.auaespaña.com](http://www.auaespaña.com)



**aua**  
pure water

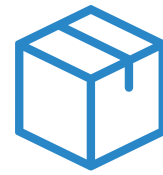
***RESTAURANTES SOSTENIBLES***

# Ventajas de #auapurewater



## Máxima calidad

Un sistema implementado en los mejores restaurantes de España y demandado ya por los clientes.



## Liberas espacio

No necesitas almacenar cajas de botellas de agua mineral ni en almacén ni en los botelleros.



## Seguridad

Nuestras botellas se higienizan por uso cumpliendo con las normas de servicio.



## Reduces costes

Dispones de agua ultrafiltrada de máxima calidad sin límites por una cuota fija.



## Ecológico y sostenible

Con el uso de botellas de vidrio reutilizables reducimos el consumo de plásticos y la huella de carbono.



## Montaje completo

Servicio técnico 24 horas / 365 días al año. Instalación completa del servicio en 1 – 2 horas.

# Tipos de aguas con gas y sin gas



## Filtración

Agua de máxima calidad obtenida a través del tratamiento de filtros de carbón activo y sedimentos que logran eliminar todas las impurezas y sustancias que causan olor y sabor en el agua.



## Ultrafiltración

Agua de máxima calidad que suma al filtrado una membrana antibacteriana para ofrecer un agua más limpia y pura.



## Osmosis

Sistema de tratamiento de agua especialmente diseñado para zonas territoriales con baja calidad del agua.

Más cómodo.  
Más económico.  
Más sostenible.

#auapurewater



Conoce nuestro servicio de ultrafiltrado de agua para el canal HORECA y adapta tu negocio a las nuevas tendencias de consumo de agua con botellas de vidrio reciclables y reutilizables.

# Botellas #auapurewater



CLASSIC 50cl



CLASSIC GAS 50cl



CLASSIC 75cl



VAJOLET 70cl



VERTEX 75cl



VERTEX 100cl



VEZZANA 50cl



GOLDEN 50cl

Con cada máquina HORECA se incluyen 100 botellas y una cesta de lavado de regalo.

# Columbia HF 45 E TOP

Equipo para pequeños restaurantes.  
Dispensador de sobremesa.  
Acero-ABS electrónico.



Electrónica



Regulación  
de volumen



Mezcla agua  
fría / amb.



Ecológica y  
sostenible



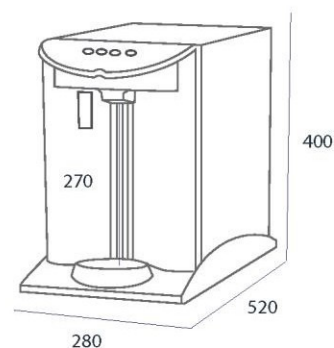
## Características

- Producción: 45 l/h.
- Producción continua: 9 l.
- Temperatura: 3 - 10 oC.
- Capacidad de banco de hielo: 2 Kg.
- Gas refrigerante: R 134A 75 gr.
- Potencia del compresor: 1/10 CV.
- Conexión entrada agua: 8 mm.
- Conexión entrada gas: 6 mm.
- Materiales de fabricación: Acero y ABS.
- Peso: 22 Kg
- Versión: Electrónica.

## Accesorios incluidos

- Adaptador H3/4" - Espiga 8 mm
- Codo unión 8 mm
- Adaptador M3/8" - 8 mm
- 1 m tubo 8 mm
- 1 m tubo 6 mm
- Reductor presión CO2

## Medidas



[www.auaespaña.com](http://www.auaespaña.com)

Máxima calidad en  
agua ultrafiltrada

[www.aguadeaqui.es](http://www.aguadeaqui.es)  
[info@aguadeaqui.es](mailto:info@aguadeaqui.es)

**QUA**  
pure water

# Columbia HF 65 E TOP

Equipos para restaurantes y hoteles.  
3 tiradores. Dispensador de sobremesa.  
Acero-inox electrónico.



Electrónica



Regulación  
de volumen



Ecológica y  
sostenible



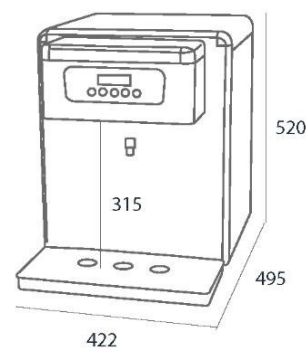
## Características

- Producción: 65 l/h.
- Producción continua: 40 l.
- Temperatura: 3 - 10 °C.
- Capacidad de banco de hielo: 4,5 Kg.
- Gas refrigerante: R 134A 160 gr.
- Potencia del compresor: 1/6CV.
- Salidas de agua: 3 (2 frías, 1 ambiente).
- Conexión entrada agua: 8 mm.
- Materiales de fabricación: Acero inoxidable.
- Peso: 32 Kg.
- Versión: Electrónica.

## Accesorios incluidos

- Adaptador H3/4" - Espiga 8 mm.
- Codo unión 8 mm.
- Adaptador M3/8" - 8 mm.
- 1 m tubo 8 mm.

## Medidas



[www.auaespaña.com](http://www.auaespaña.com)

Máxima calidad en  
agua ultrafiltrada

[www.aguadeaqui.es](http://www.aguadeaqui.es)  
[info@aguadeaqui.es](mailto:info@aguadeaqui.es)

**AUA**  
pure water

A photograph of a dining table with a white tablecloth. In the center is a clear glass bottle of AUA water with the brand name 'AUA' printed on it. To the left, a person's hands are holding a wine glass. In the foreground, a light blue plate with a scalloped edge contains a dish of shrimp and omelette, garnished with a chocolate drizzle. Another person's hands are using a spoon and fork to eat the dish. To the right, another wine glass is partially filled with water. The background is a blurred outdoor setting with greenery.

Las cosas claras.  
#ClarasComoAua

Las máquinas de aua cuentan con la pertinente homologación sanitaria que avala la máxima calidad del agua. El sistema de ultrafiltrado cumple con el Real Decreto 140/2003 y certifica la eliminación de cloro y otras sustancias perjudiciales para salud.

Qué es Aua Pure Water



Oscar Pitarch

(+34) 609701170

[oscar.pitarch@disruptivehotels.com](mailto:oscar.pitarch@disruptivehotels.com)

[www.disruptivehotels.com](http://www.disruptivehotels.com)

qua

pure water

